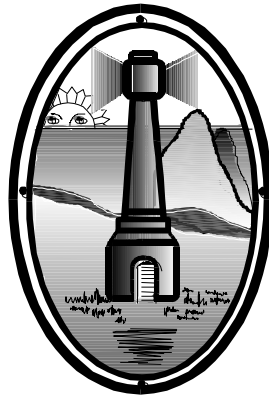


***Municipalidad del Partido de  
Necochea***



***Reglamento de Edificación***

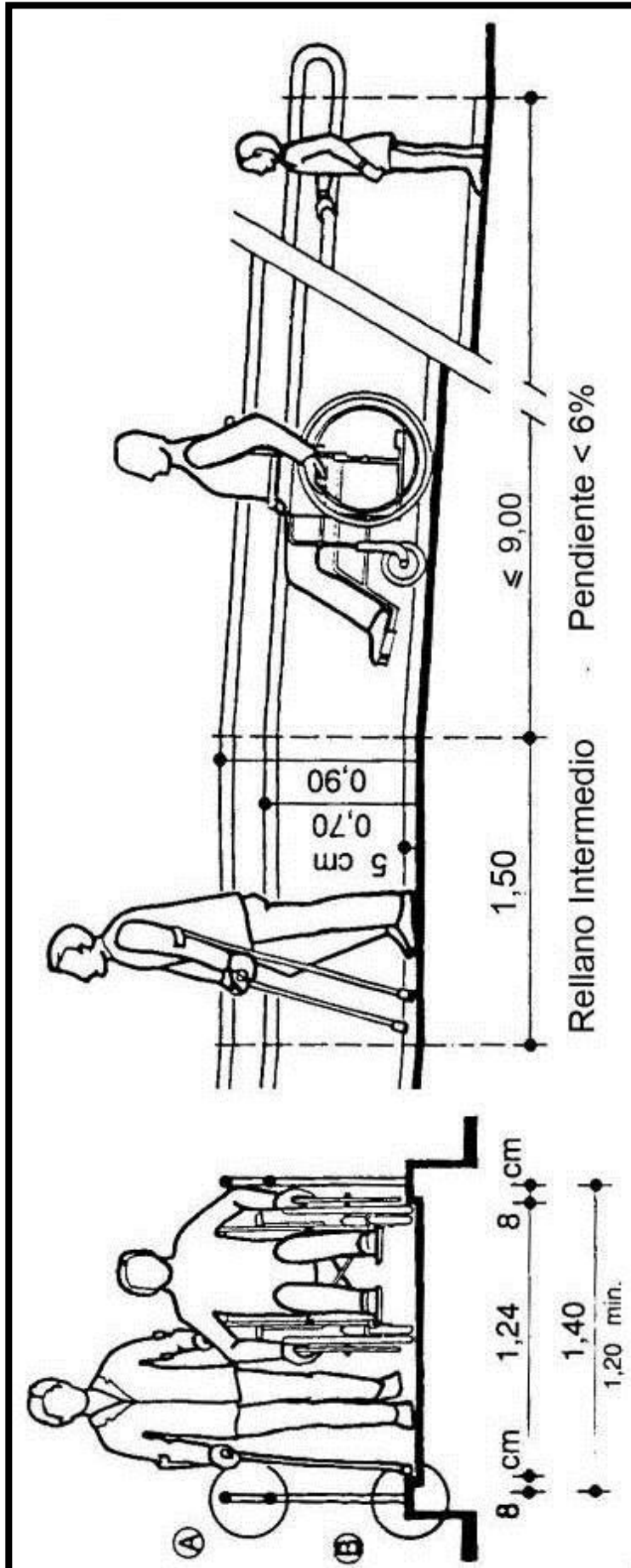
***-Anexo-***

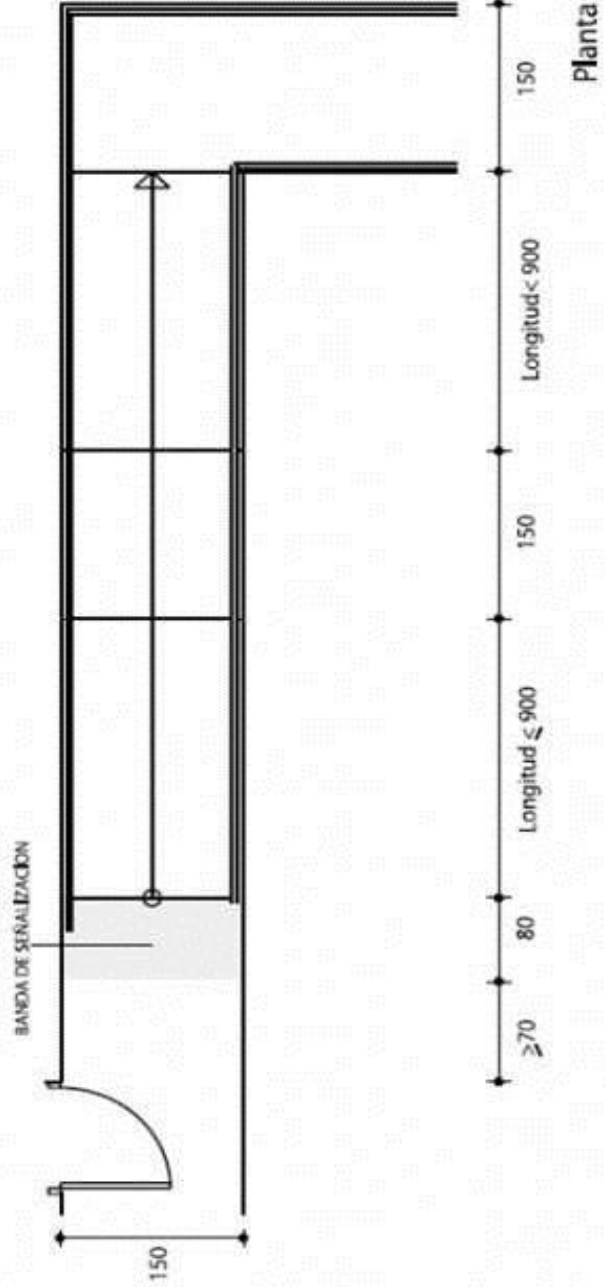
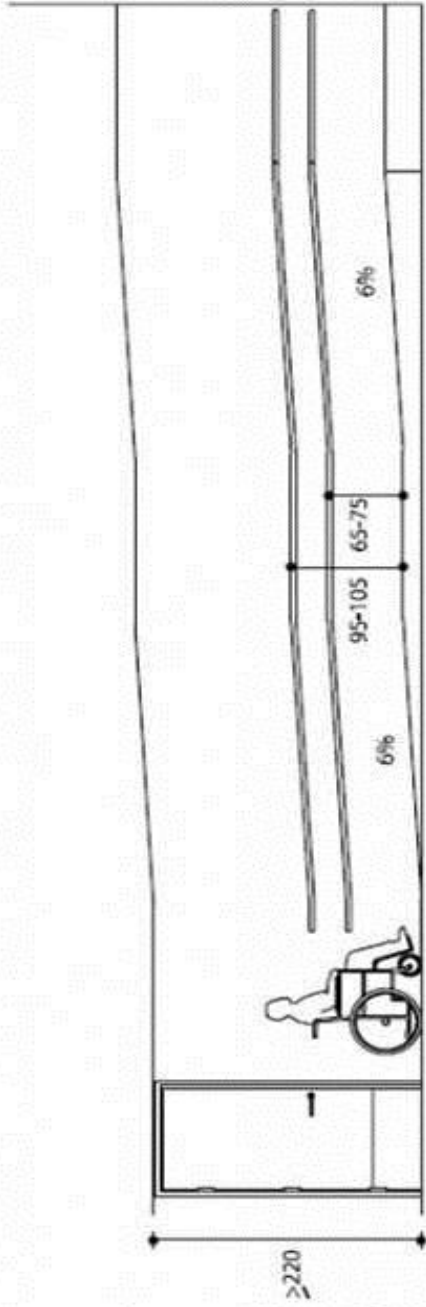
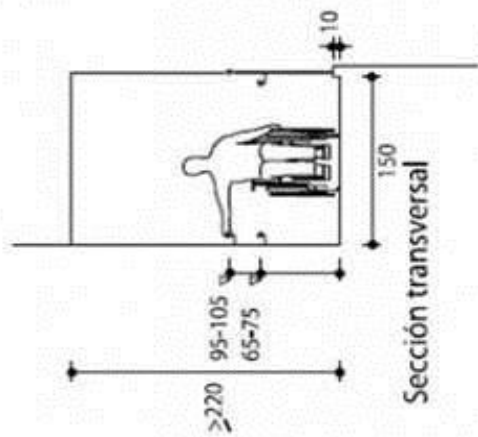
***Ordenanza 9950/19***

***Decreto 2521***

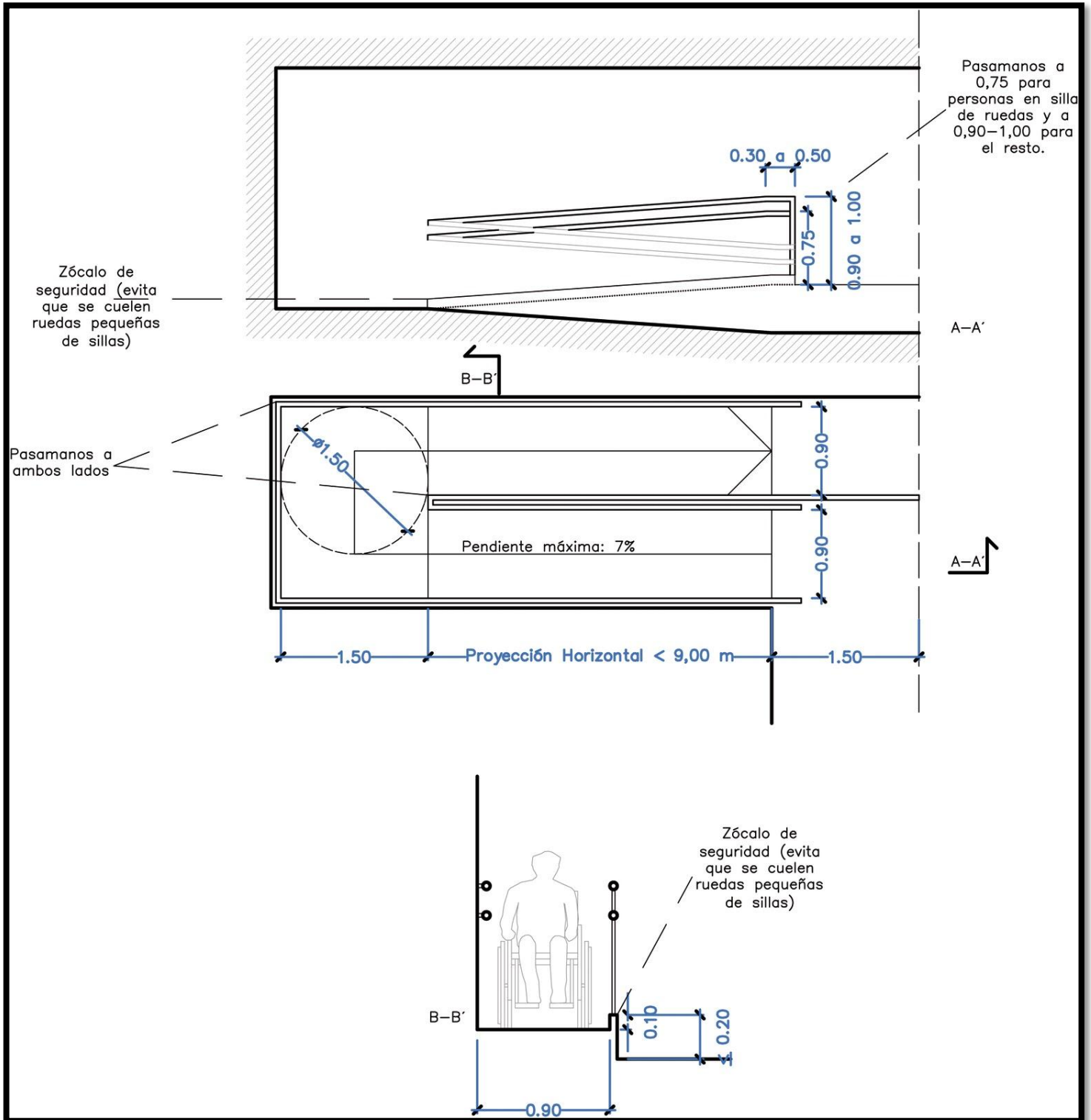


## Ejemplos de Rampas



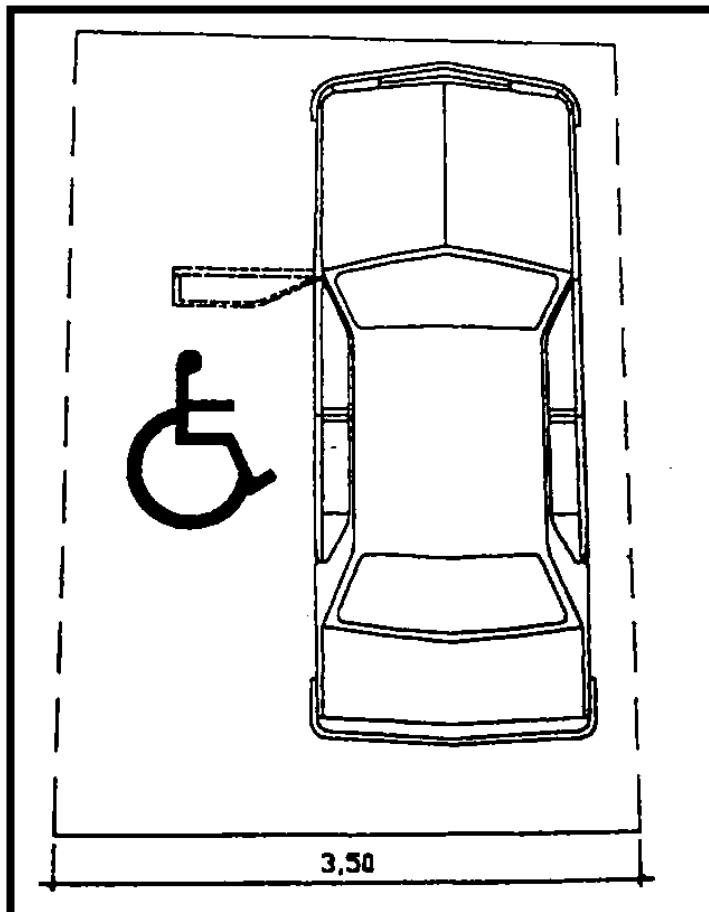
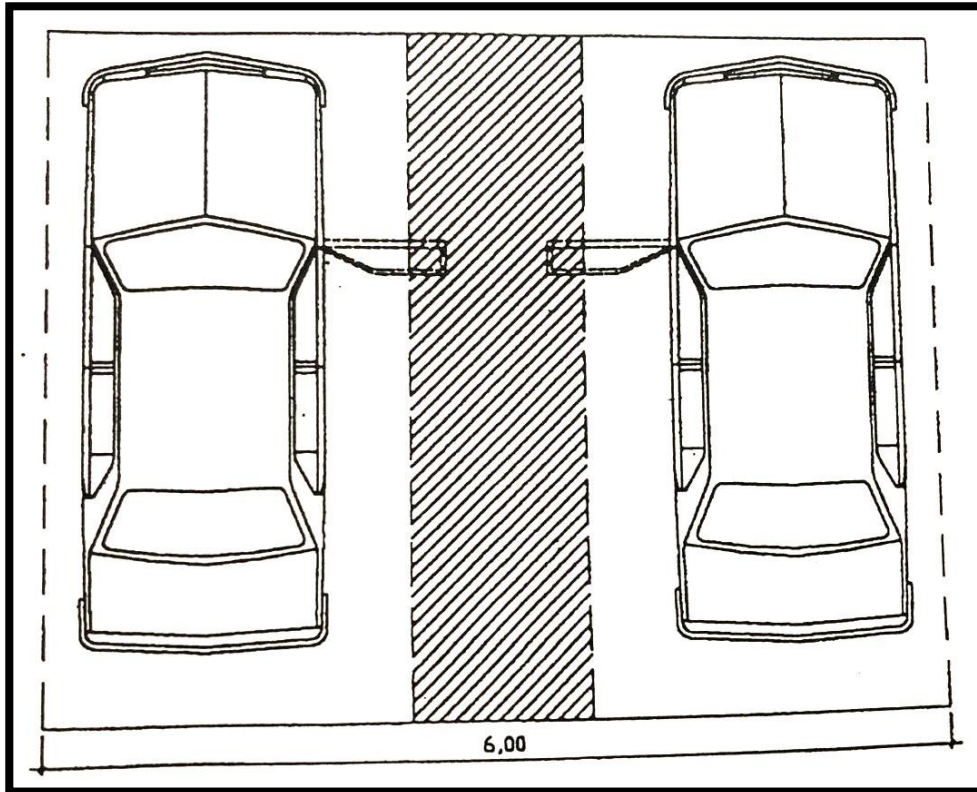


Ejemplos.



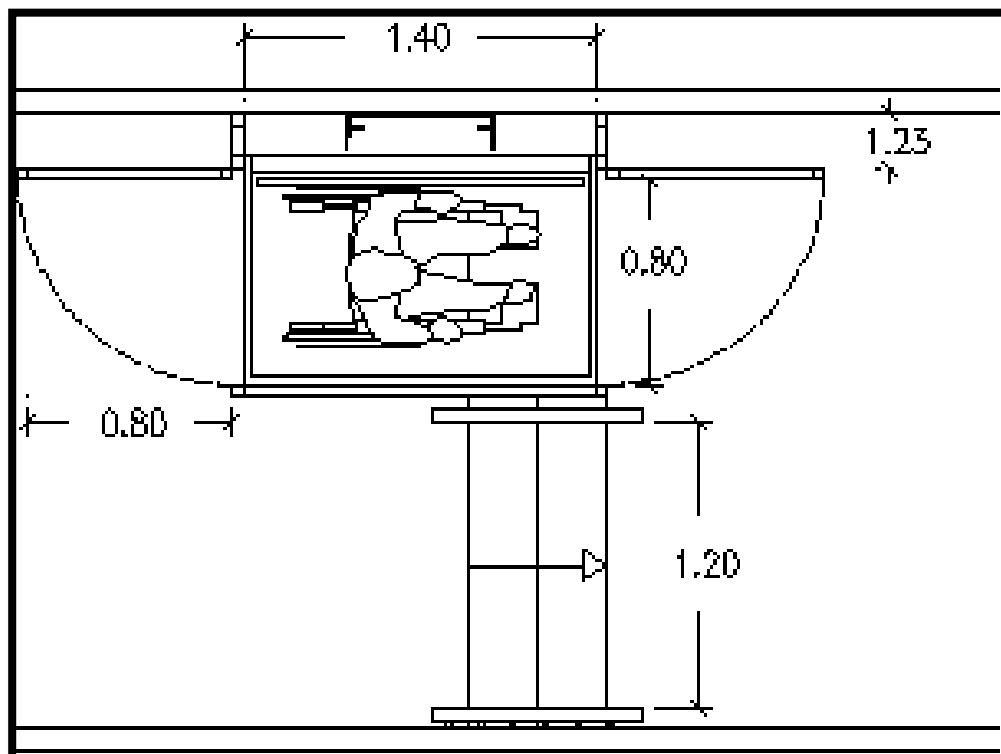
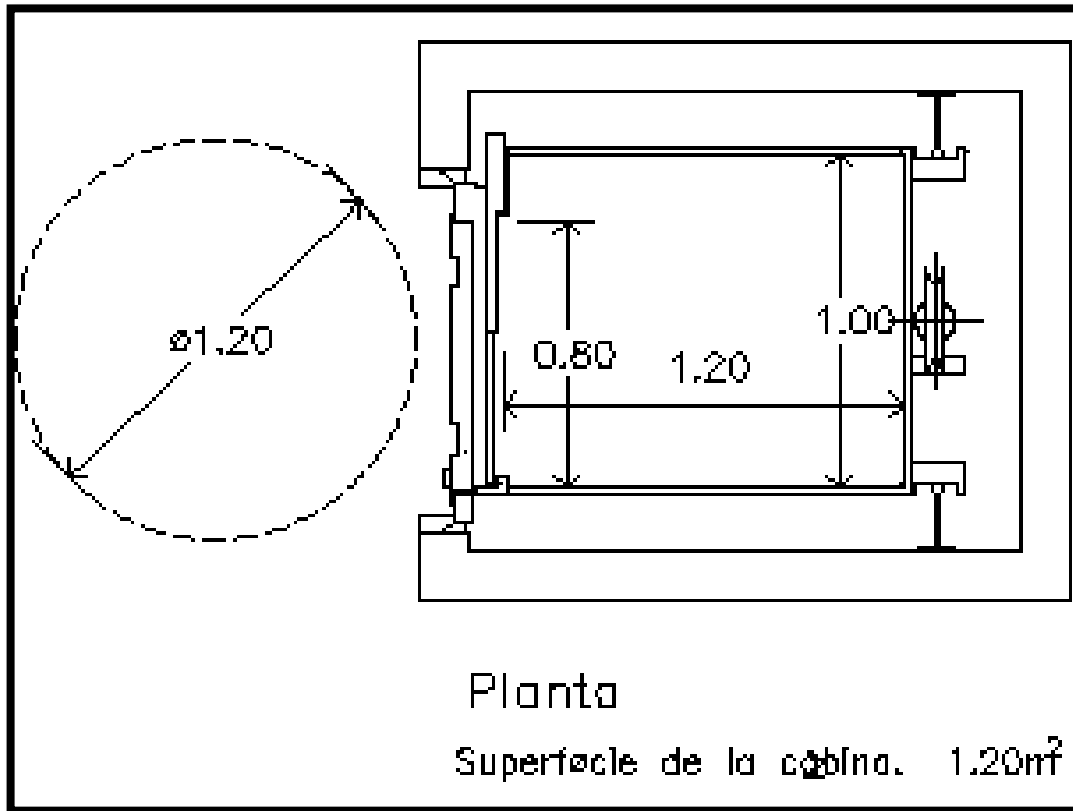


## Estacionamiento.



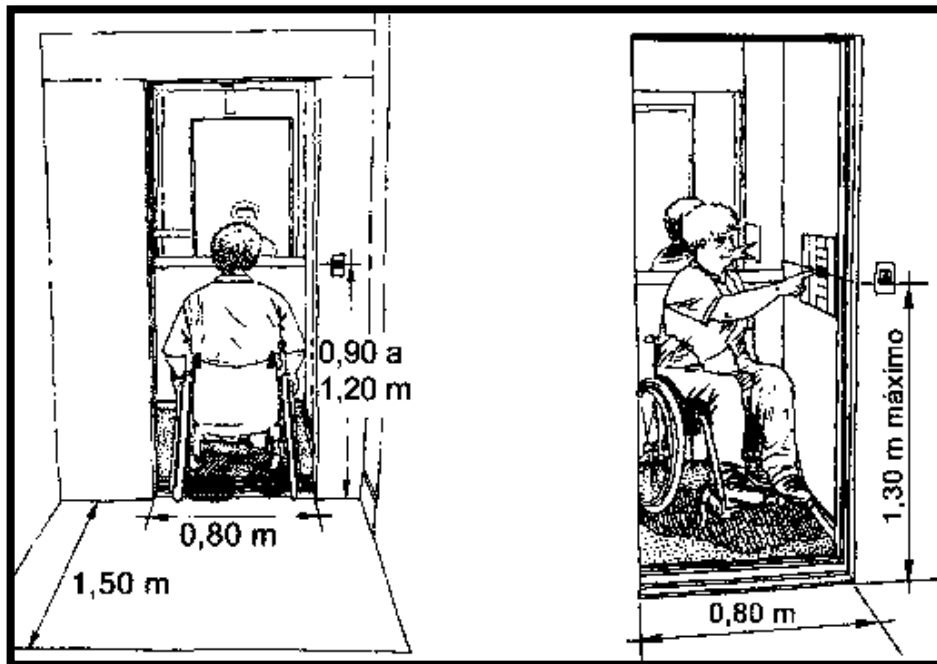
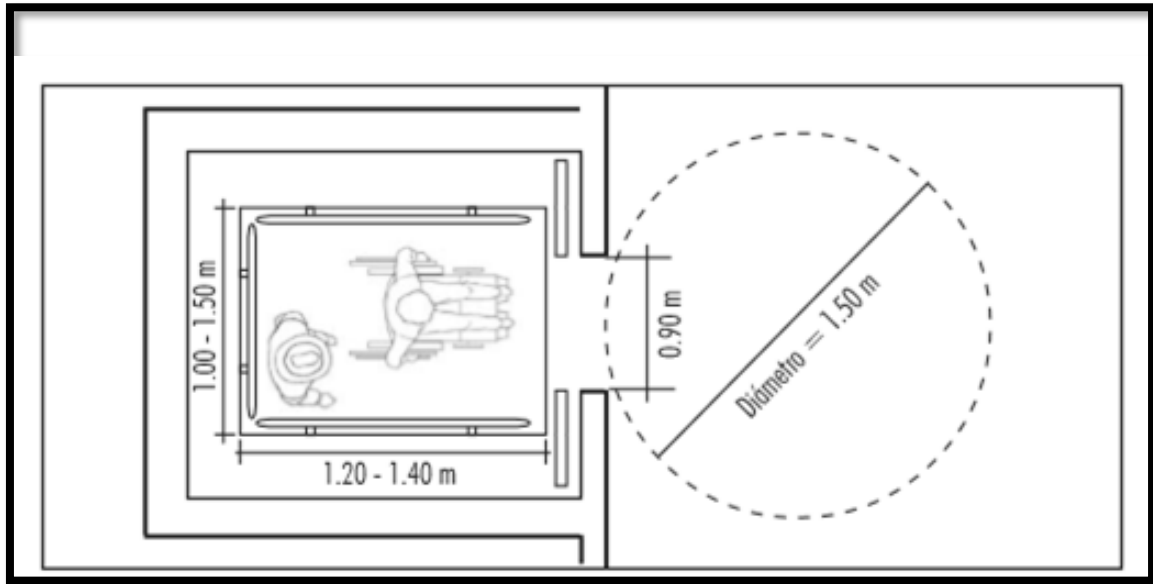


## Cabinas de Ascensor



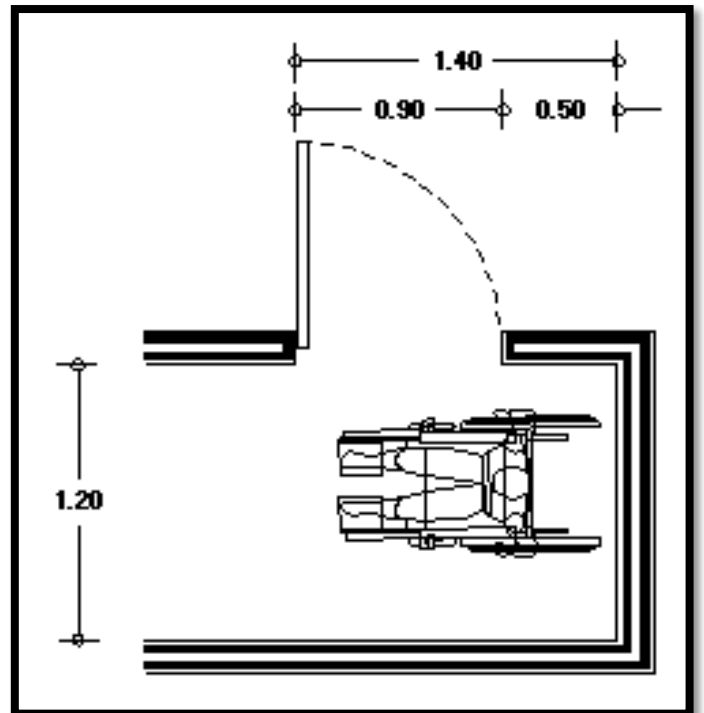
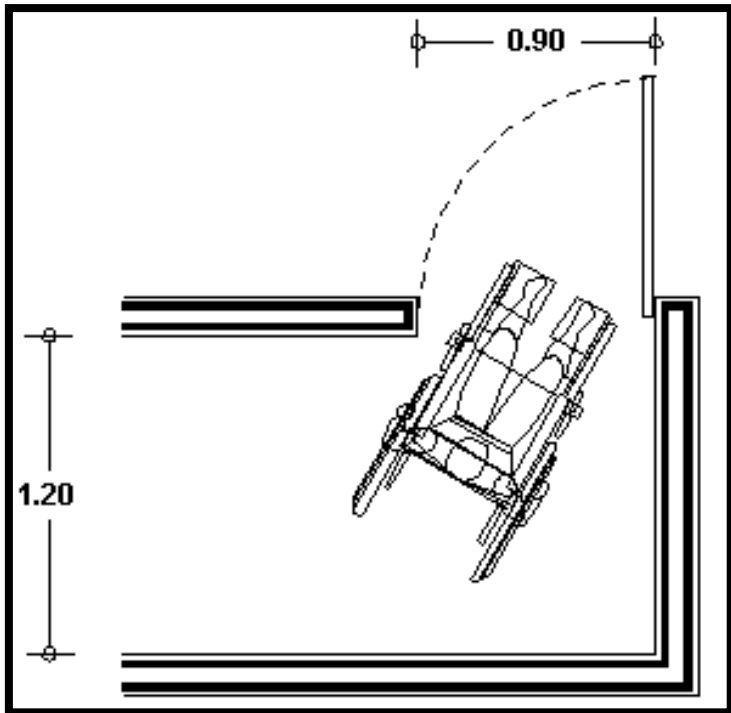
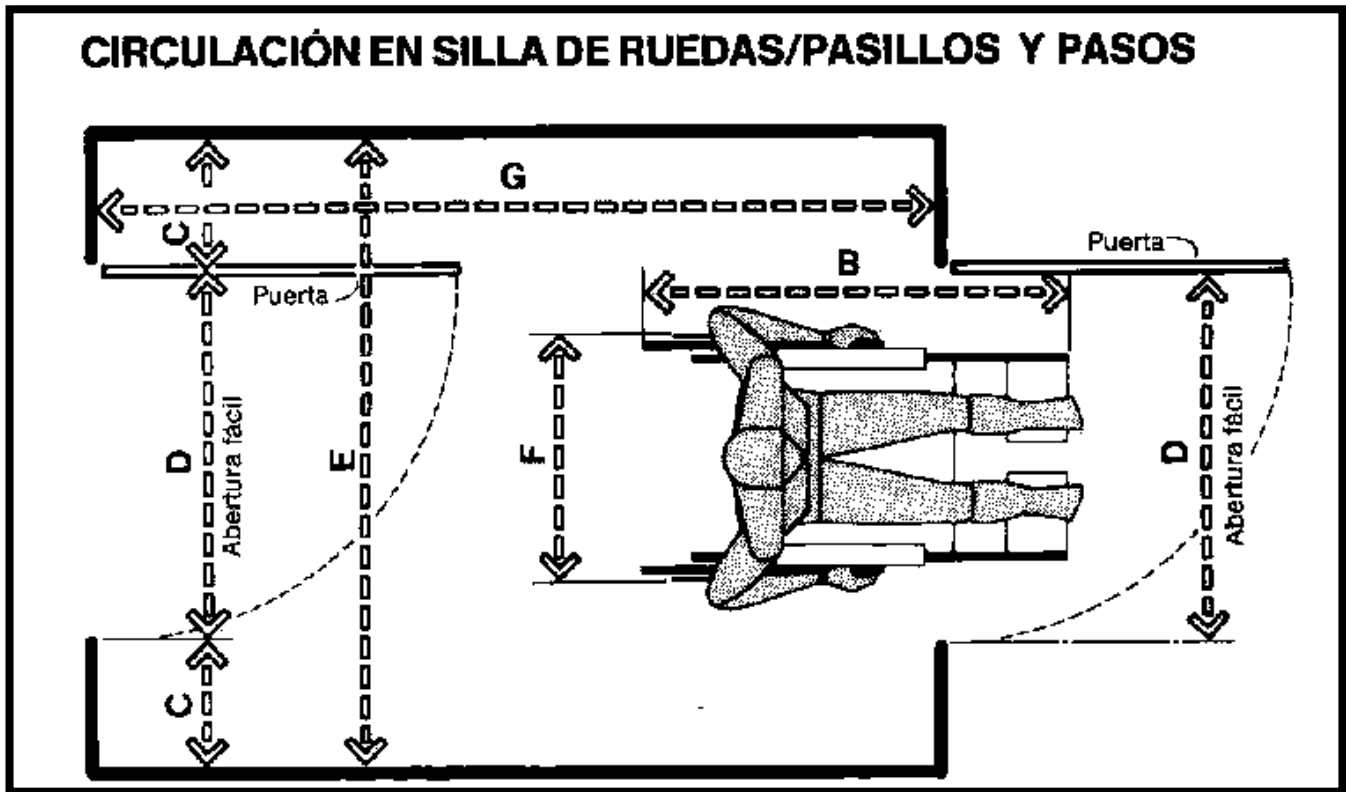


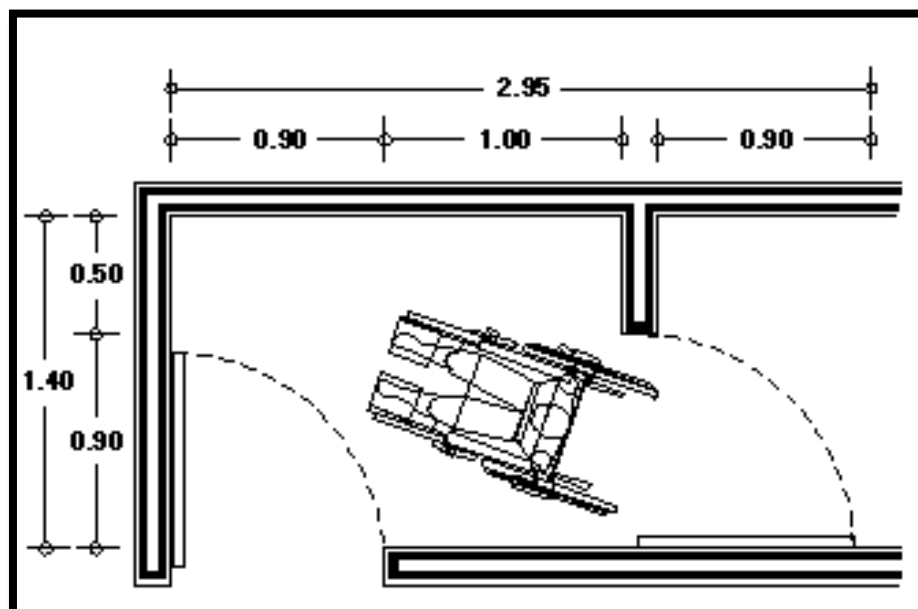
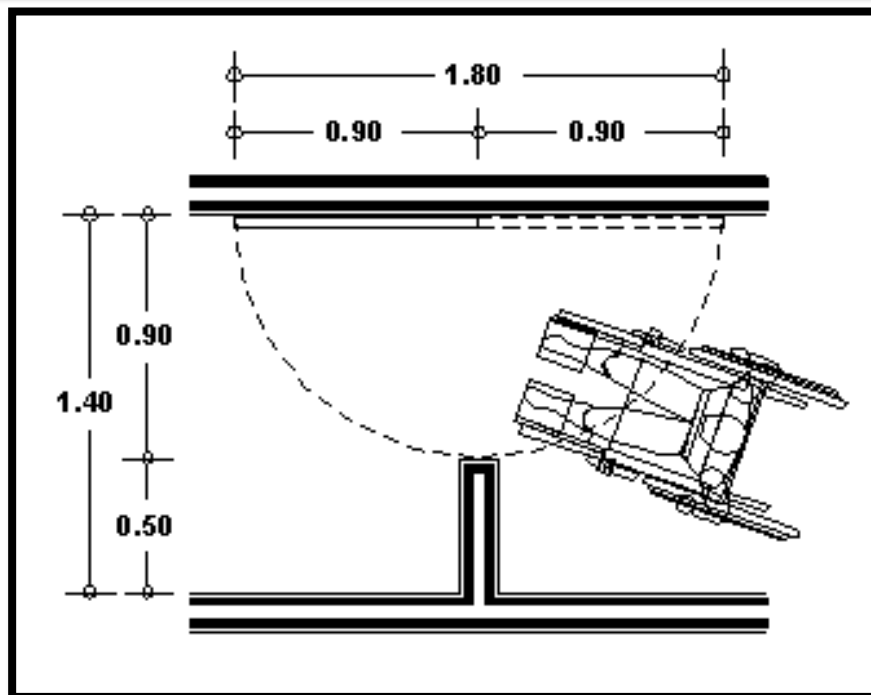
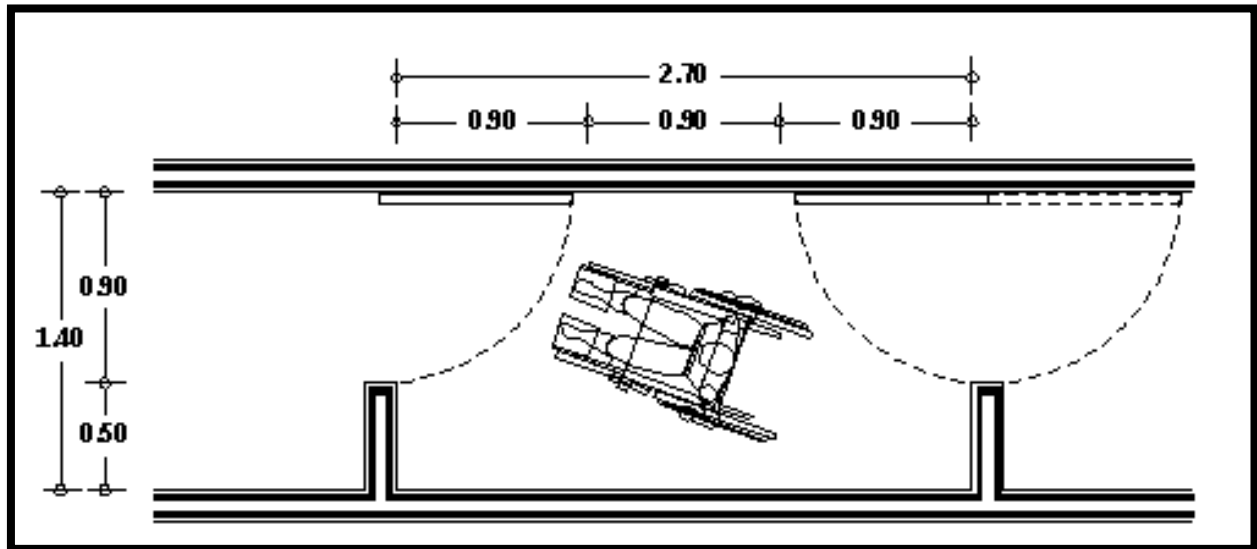
Ejemplos:





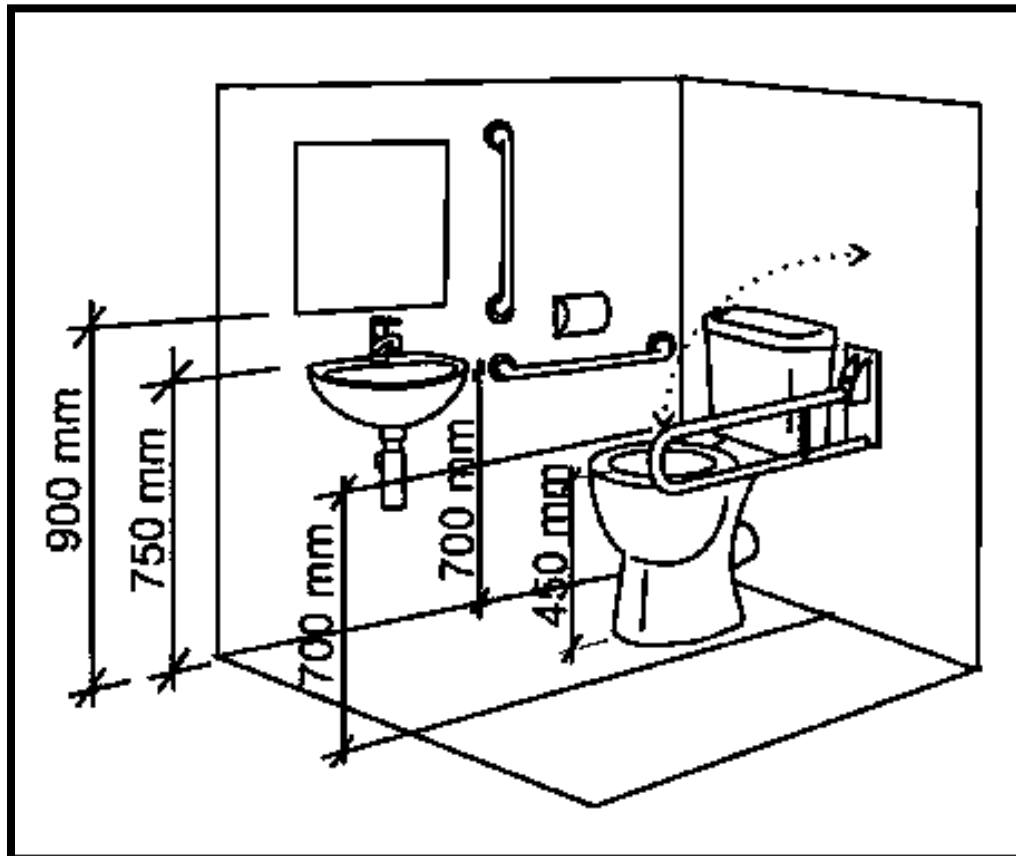
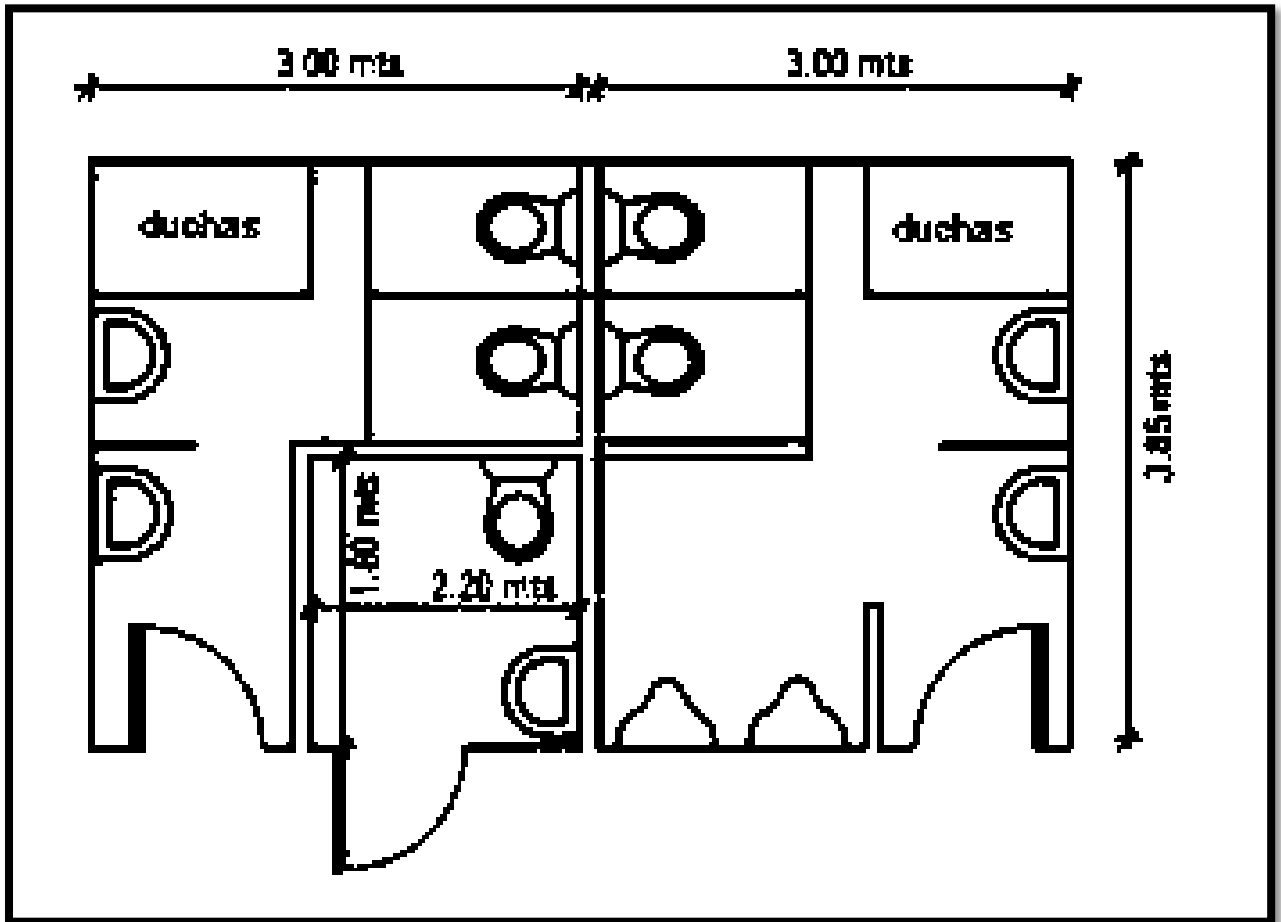
Ejemplos.





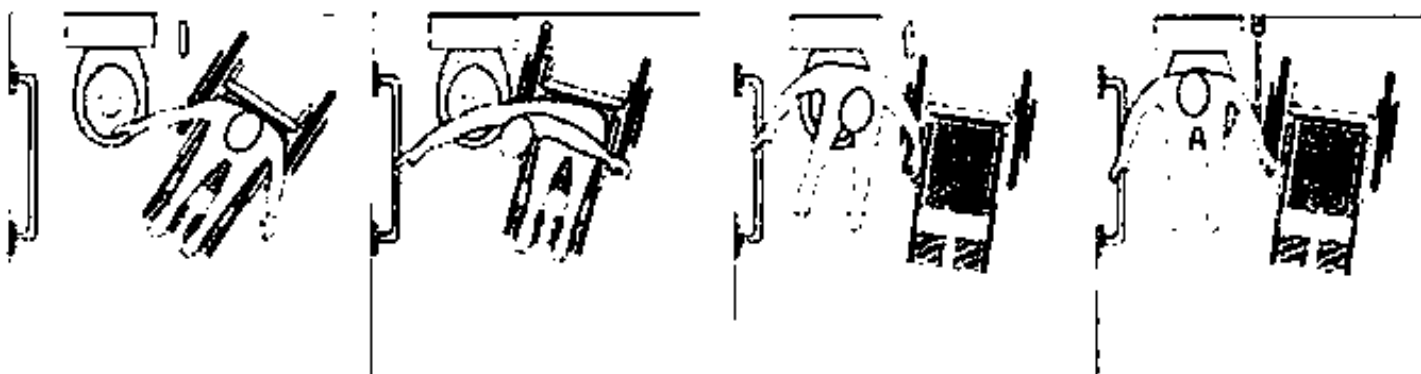


## BAÑOS ADAPTADOS

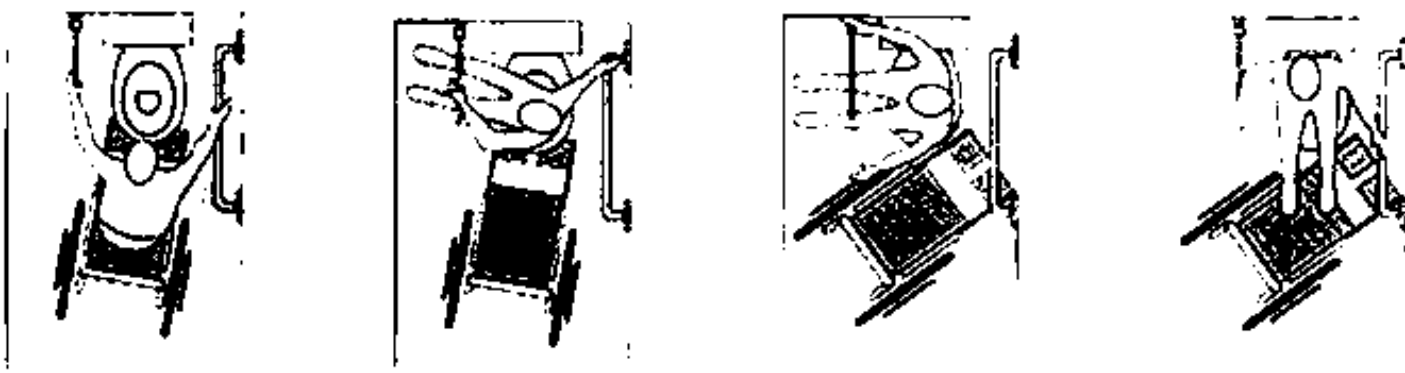


Ejemplos.

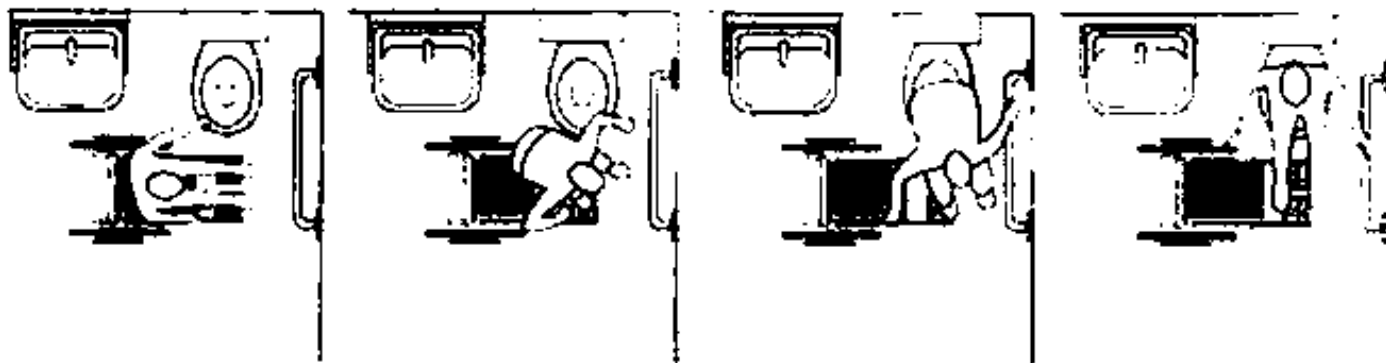
**TRANSFERENCIA  
LATERAL DERECHA**



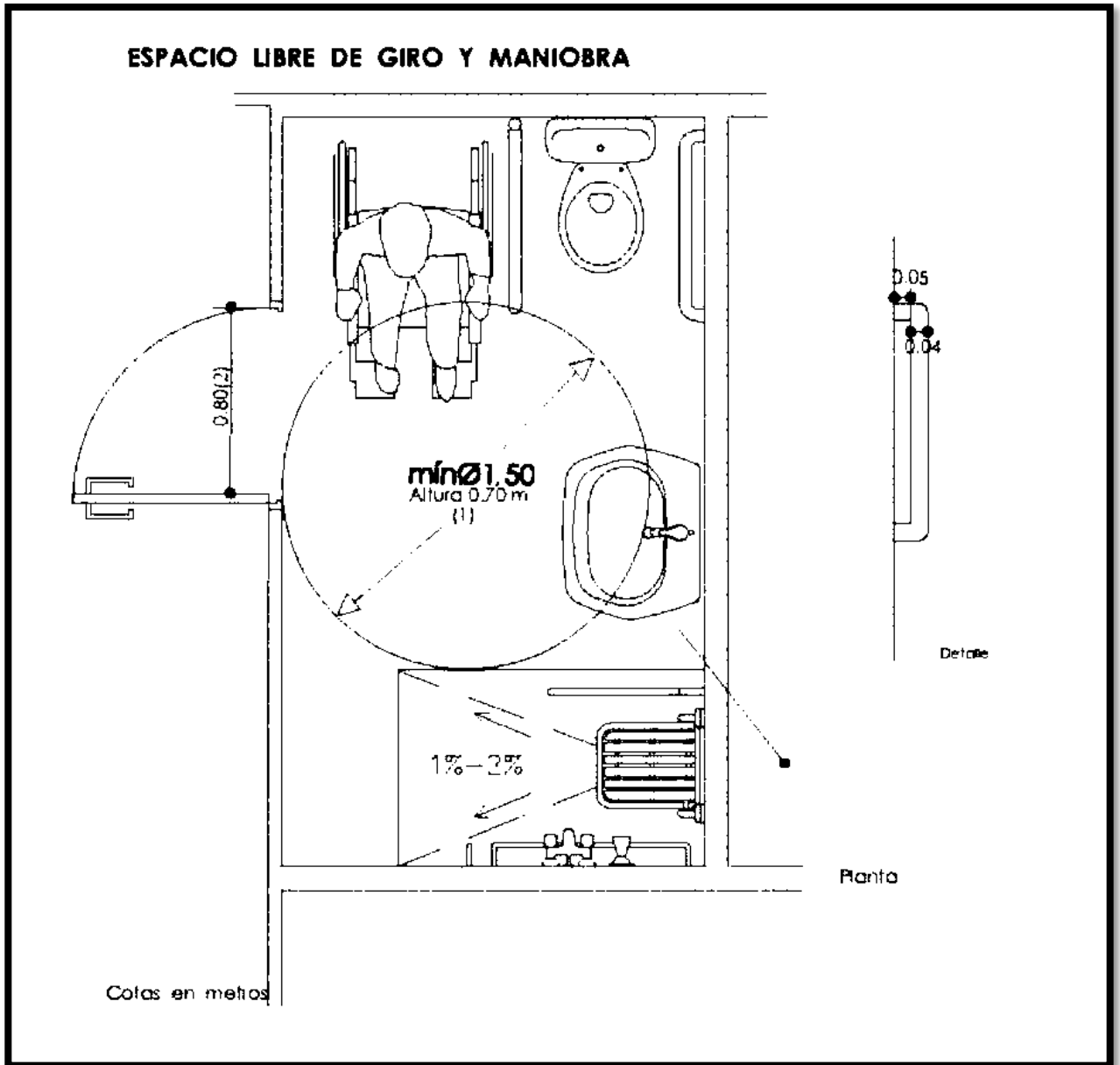
**FRONTAL**

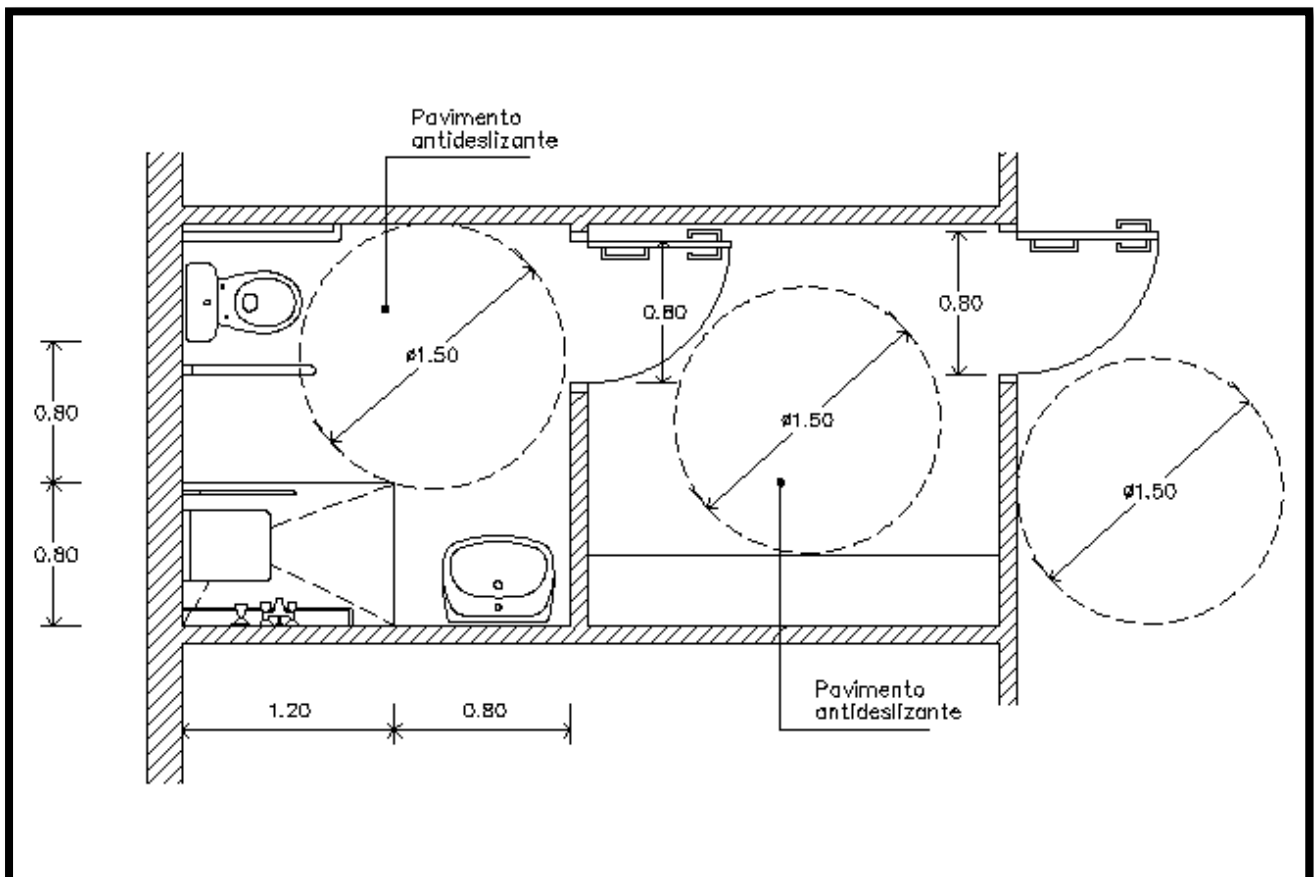
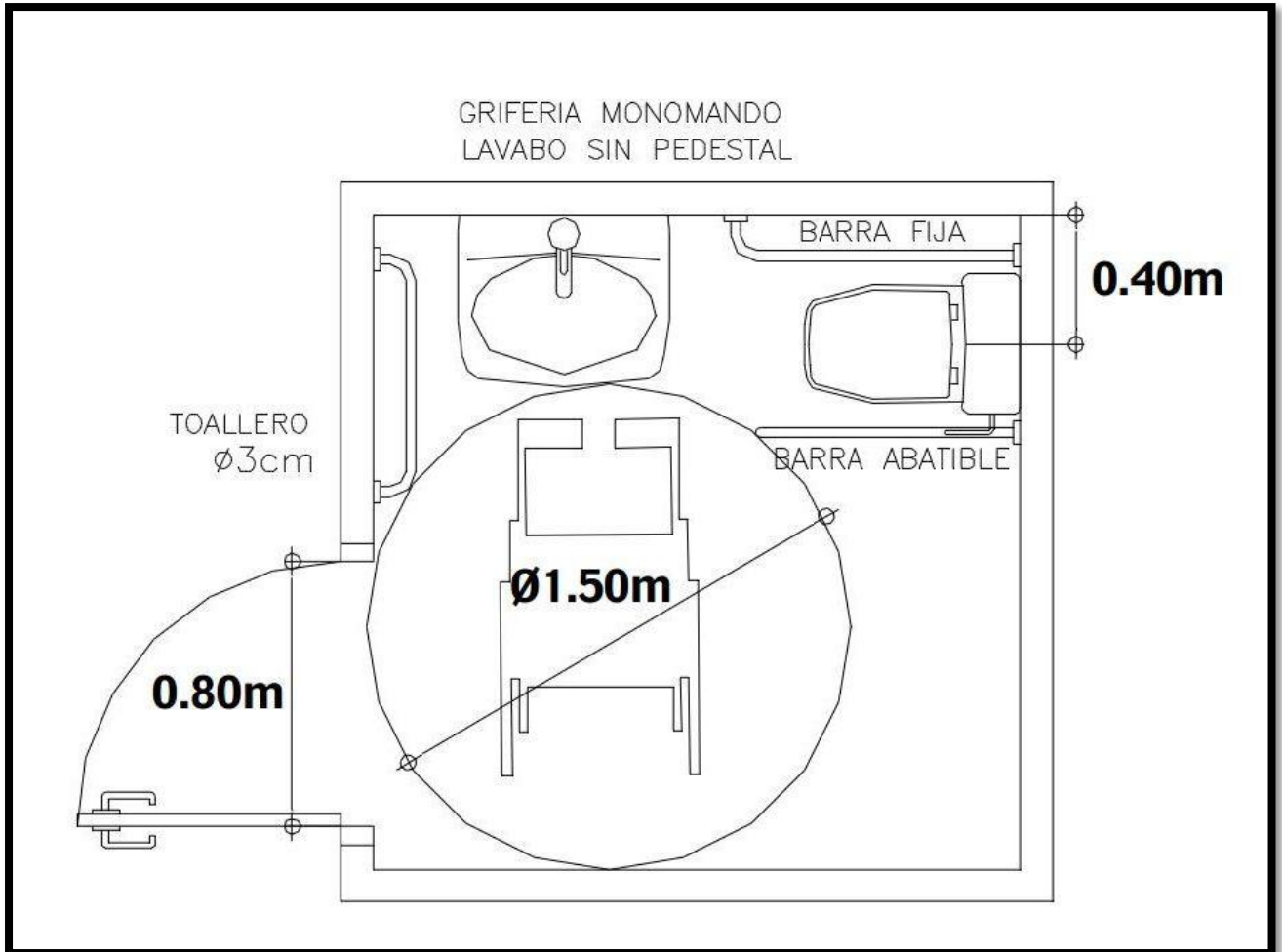


**OBLICUO  
IZQUIERDA**

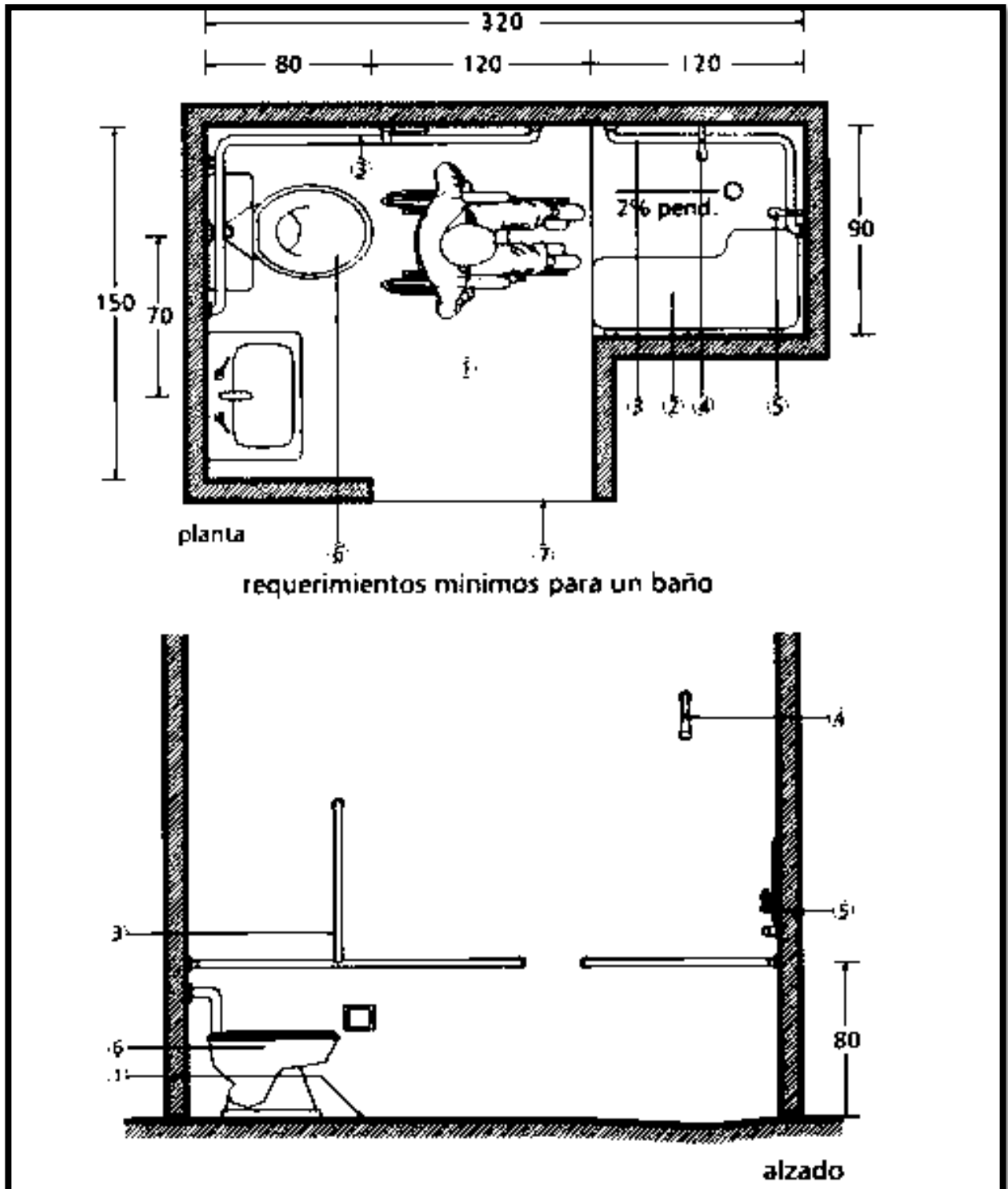


Ejemplos.

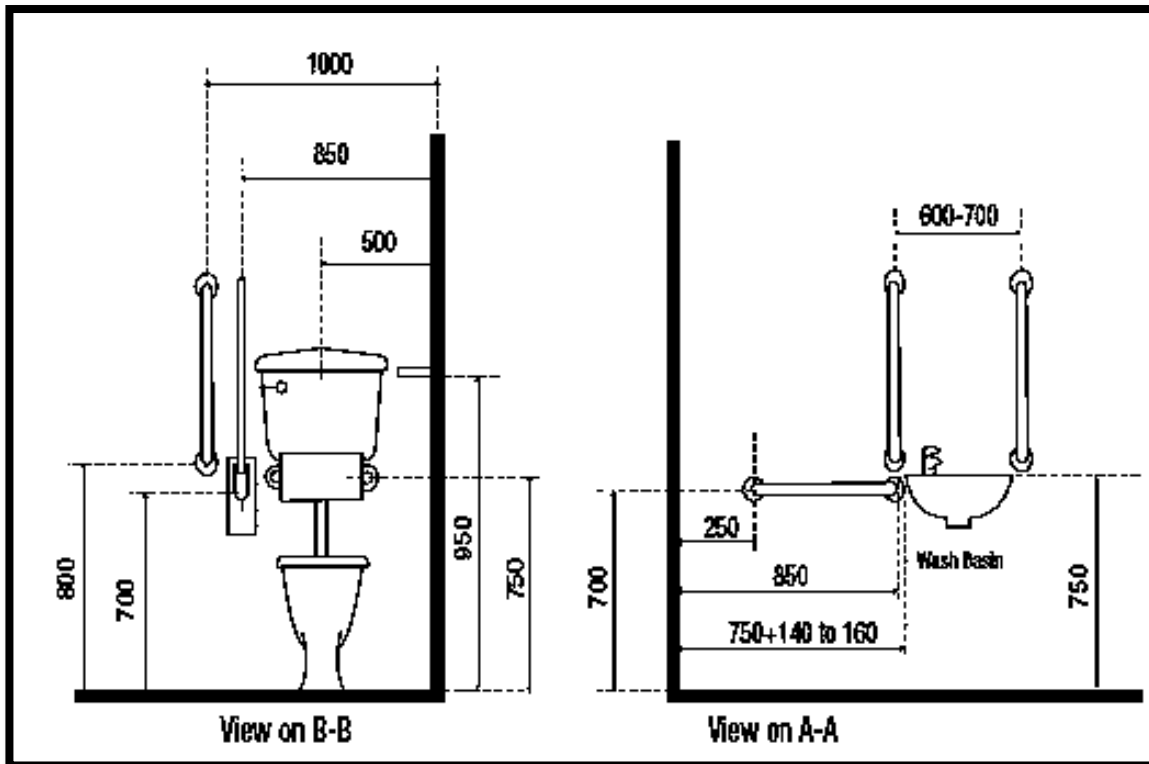
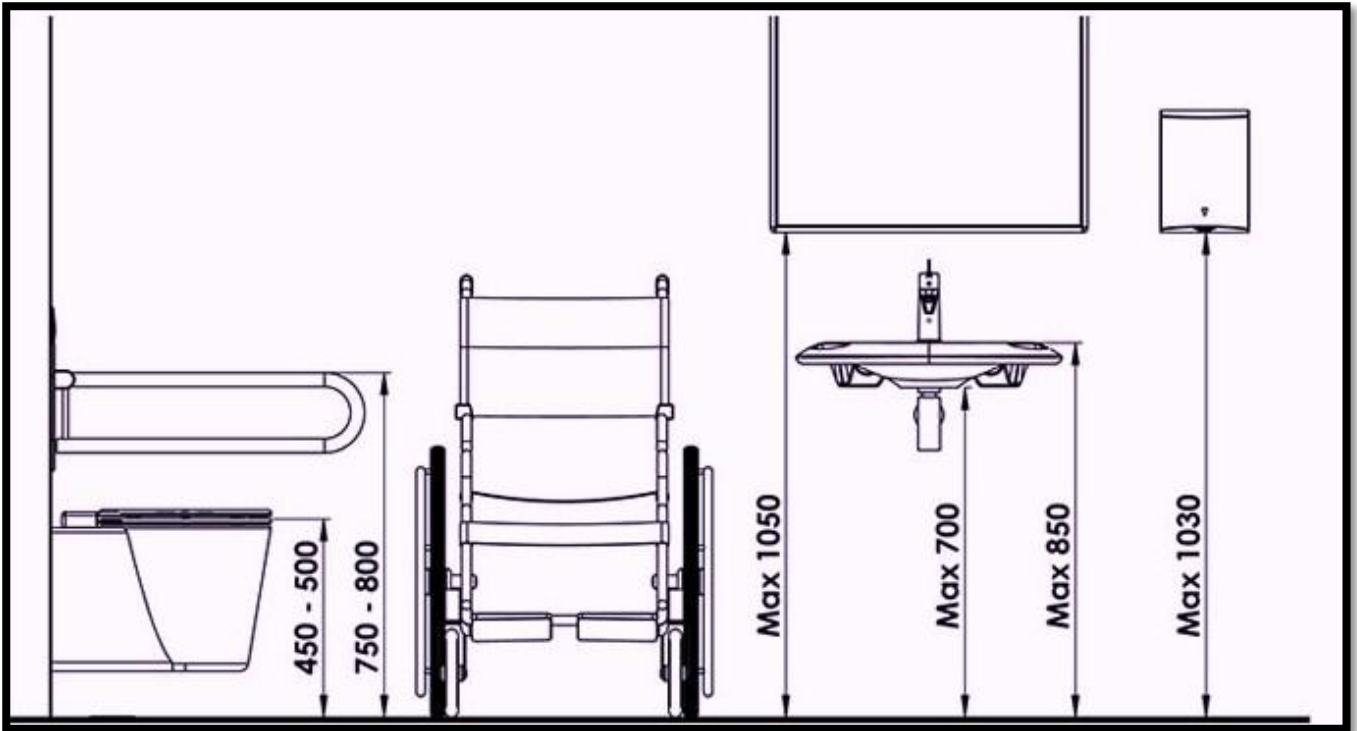




Ejemplos:

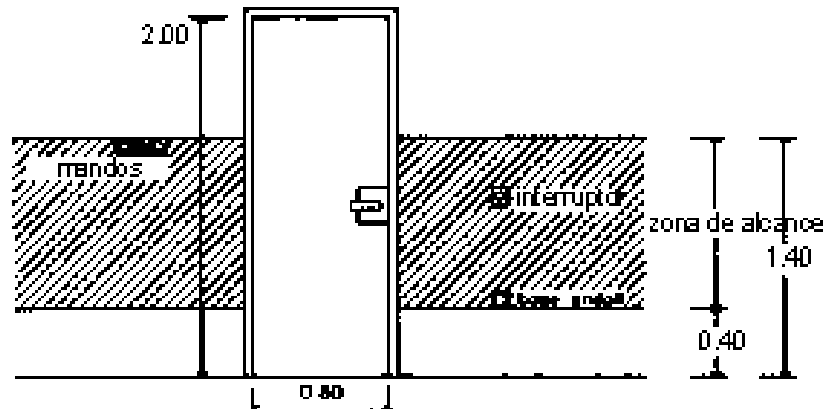
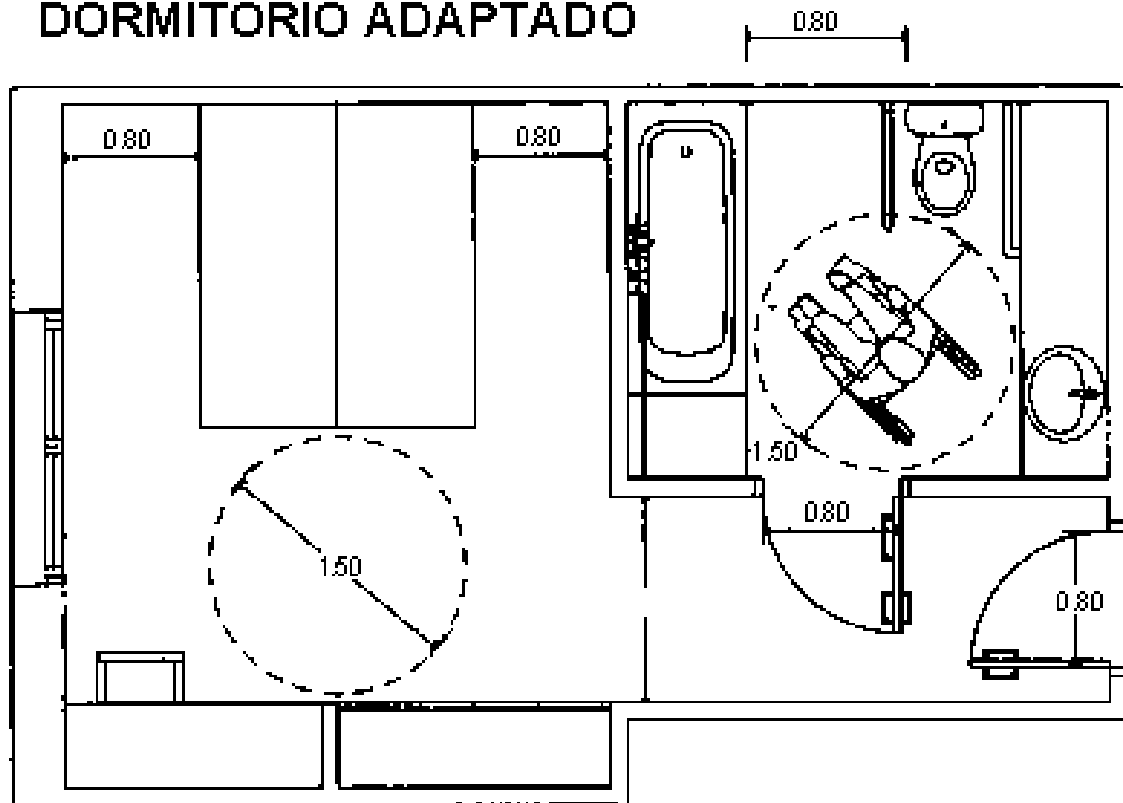


Ejemplos Alturas de accesorios


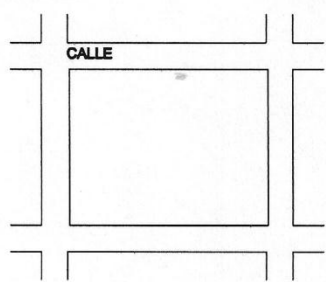




## DORMITORIO ADAPTADO





<b>PLANO DE OBRA:</b>						
<b>DESTINO:</b>						
<b>UBICACION EN:</b>						<b>6</b>
<b>PROPIEDAD DE:</b>						
ESCALAS:	PAD. N°:	PART. N°	N° DE INMUEBLE:			
NOMENCLATURA:	S/CATASTRO	CIRC.:	SECC.:	MNA.:	PARC.:	<b>2</b>
	S/TITULO	QTA.:	MNA.:	LOTE:		
SERVICIOS	CLOACAS:	A.CORR.:	PAVM.:	G.NAT.:		
ZONA:	FOT:	FOS:				
DENS.:	hab./ha.	SUP. CUB. MIN/hab.:				<b>3</b>
RETIROS:	L.M.	Fr.:	Fo.:	La.:	ALT. EDIF.:	
SUP. TERRENO: m <sup>2</sup>			SUP. A CONSTRUIR/INCORP.:			<b>m<sup>2</sup></b>
SUP. LIBRE: m <sup>2</sup>			SUP. TOTAL: m <sup>2</sup>			<b>2</b>
REFERENCIAS		ANTECEDENTES: TERRENO BALDIO / EXP. N° .....				<b>1</b>
<b>UBICACION</b>  	Apellido y nombre propietario DNI propietario  Firma propietario <b>2,5</b>					
	El titular del bien inmueble y profesional actuante, manifiestan conocer que la aprobacion de los planos no implica la habilitacion al comercio o la industria. <b>1,2</b>					
	Apellido y nombre profesional PROYECTO Y DIRECCION O MEDICION E INF. TEC. Matricula profesional  Firma profesional <b>2,5</b>					
	CONSTRUCCION Apellido y nombre profesional Matricula profesional  Firma profesional (Direccion por contrato separado o Direccion Ejecutiva) <b>2,5</b>					
<b>7</b>						
<b>18,5</b>						